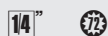


900/55Z
Cricchetto reversibile con attacco quadro maschio 1/4" cromato, meccanismo a 72 denti


Il cricchetto 900/55Z si distingue per il nuovo meccanismo a 72 denti progettato dall'ufficio tecnico Beta, un'innovazione che combina robustezza e durata eccezionale.

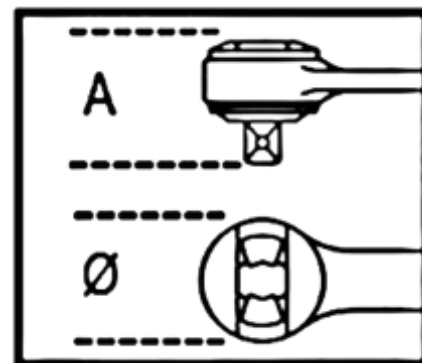
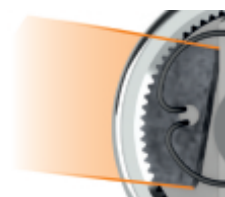
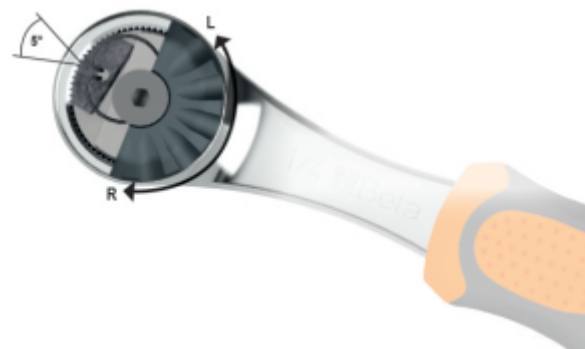
Grazie ai 15 denti sempre in presa, il carico di lavoro si distribuisce uniformemente, riducendo l'usura e garantendo prestazioni durature nel tempo. I 72 denti offrono un angolo di ripresa di soli 5°, ideale per lavorare con precisione anche negli spazi più stretti, mentre la testa compatta assicura agilità in ogni situazione.


Caratteristiche principali:

Robustezza superiore: 15 denti sempre in presa per una resistenza ottimale.

Massima rapidità: angolo di ripresa di soli 5° per interventi veloci e precisi.

Comfort ergonomico: impugnatura bimatériale che consente di lavorare sia rapidamente che con maggiore forza.



	art.	L mm	Ø mm	A mm	■	⚙
009000882	900/55Z	126	25	23	1/4	95